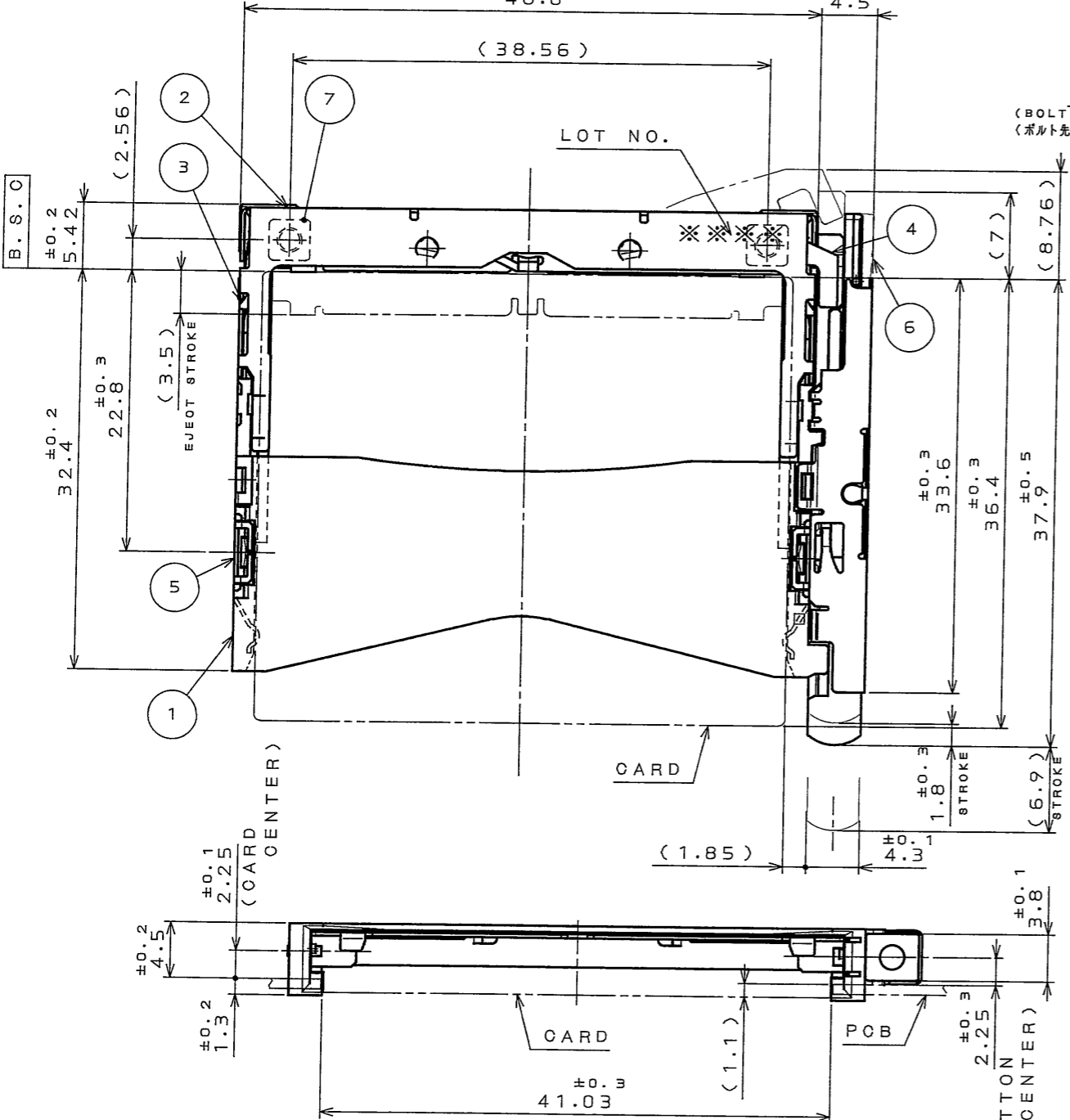


SJ039083
(DRAWING NO.)

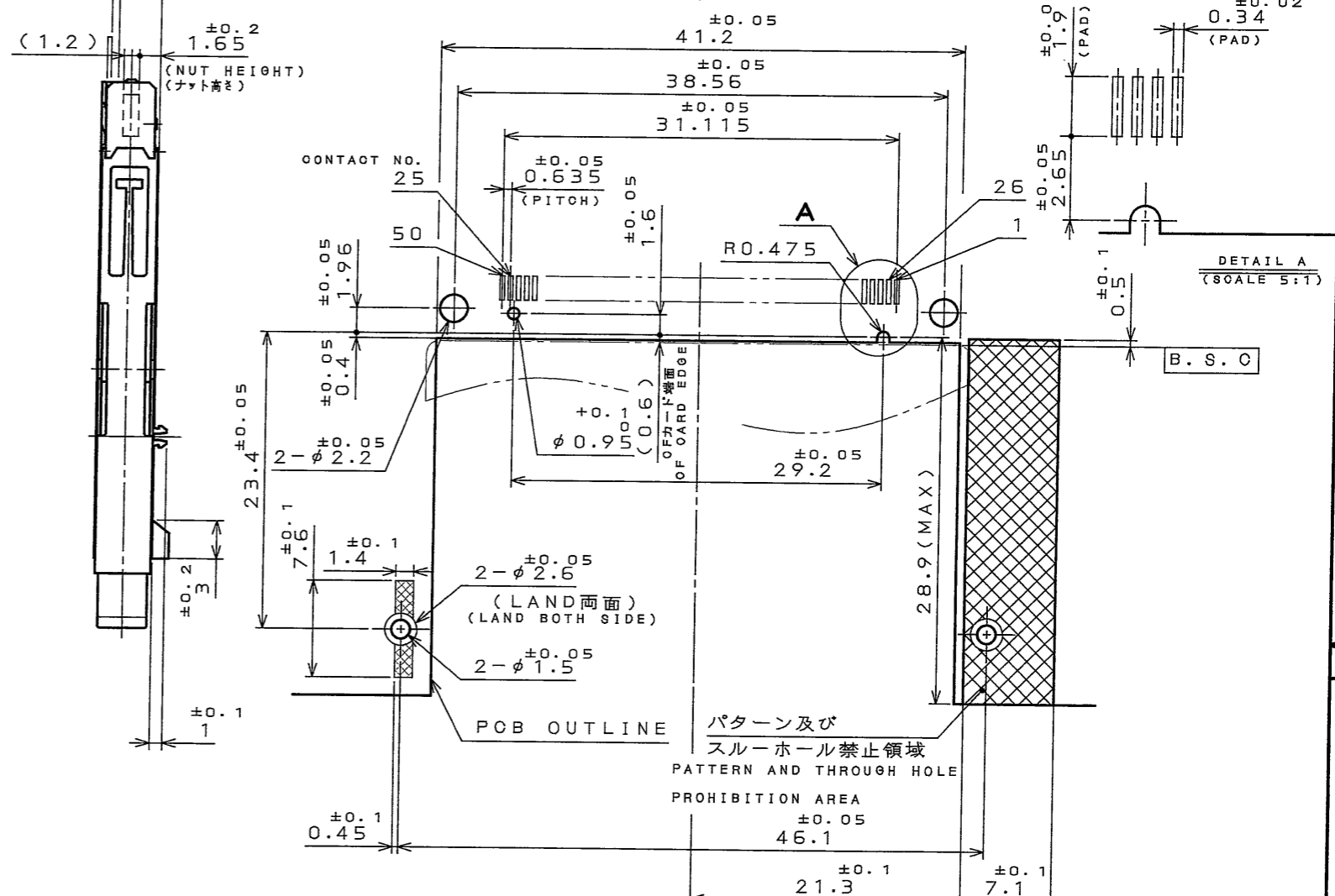


NOTE 1. THIS PRODUCTS ARE DESIGNED IN ACCORDANCE WITH COMPACT FLASH ASSOCIATION.
 2. PLEASE REFER TO JAHL-1504-24 FOR USING THIS PRODUCT.
 3. THIS CONNECTOR MATES WITH JC26E-BBE.
 1. 本品は、コンパクトフラッシュ アソシエーションに準拠する。
 2. 本品を御使用時は、取扱説明書 (JAHL-1504-24) を御参照下さい。
 3. 本品は、JC26E-BBEと組み合わせて使用する。

JC26E-DRL※E
 (LEAD FREE) TIN/TIN ALLOY
 錫または銅合金 (無鉛)
 B: BASE
 F: FRAME
 D: DOUBLE PUSH TYPE FRAME
 KEY S: STANDARD
 R: REVERSE
 BUTTON R: RIGHT
 L: LEFT
 STAND OFF NONE: 0mm
 13: 1.3mm

版数 REV.	年月日 DATE	DCN NO.	変更内容 DESCRIPTION	製図 DR.	担当 CHK.	査閲 APPD.	承認 APPD.

APPLICABLE P.C.B. DIMENSION (REF.)
 適合基板寸法 (参考)



符号 NO.	名 DESCRIPTION	個数 QTY.	材 料 MATERIAL	仕 上 備 考 FINISH REMARKS
7	NUT	2	STEEL	NI PLATING M2
6	EJECT UNIT	1		
5	EARTH LUG	2	COPPER ALLOY	CONTACT AREA: NICKEL TERMINAL AREA: (LEAD FREE) TIN/TIN ALLOY OVER NICKEL PLATING
4	LEVER	1	STAINLESS STEEL	
3	PLATE	1	STAINLESS STEEL	
2	COVER	1	STAINLESS STEEL	
1	FRAME	1	GLASS FILLED PBT	COLOR: BLACK UL94 V-0

仕様書 (SPECIFICATION) JACS-1504-24 JAHL-1504-24	第1版 (ORIGINAL DATE) 5.Sep.2003	尺 度 (SCALE) 2:1	仕 上 備 考 JC26E
製 図 DR. M.TANAKA	担 当 CHK. T.WADA	名 称 (TITLE) JC26E-DRLE	日 本 航 空 電 子 工 業 株 式 有 限 公 司 JAPAN AVIATION ELECTRONICS INDUSTRY, LTD.
一 般 公 差 (GENERAL TOLERANCE) 寸 法 (DIMENSION) 角 度 (ANGLES)	査 閲 APPD. 承認 APPD. A. Kimura	重 量 (WEIGHT)	図 面 番 号 (DRAWING NO.) SJ039083
・ ±0.8 ・ X ±0.4 ・ XX ±0.1 ・ XXX ±	・ X° ± ・ XX° ±		版 数 (REV.) 1

LEAD FREE この製品は鉛フリー品です

JAE CONNECTOR DIV. PROPRIETARY.
 COPYRIGHT (C) 2003, JAPAN AVIATION ELECTRONICS INDUSTRY, LTD.

DOF-0-212D(98.02)

CDS-03-199-50088

SIZE A3